

## Safety notes

Document number: DB-KU-100207-1

Initial creation: November 2020



## Density and viscosity sensor DML02\_ex



Safety notes for the density and viscosity sensor DML02\_ex  
for use in hazardous areas in accordance with  
ATEX: II1G and IECEx: Zone 0

Rethink Sensing



BG - Правила за техниката на безопасност за електрически средства за производство във взривоопасни зони. Ако не разбирате езика на това ръководство има възможност да споръчате при нас едно ръководство, преведено на езика на Вашата страна.

#### ЕС декларация за съответствие

Производителят TrueDyne декларира с това заявление за съответствие и с предявяването на сертификата CE, че този продукт отговаря на изискванията на съответните европейски директиви. Прилаганите директиви, норми и документи са указани в заявлението за съответствие.

CS - Bezpečnostní pokyny pro elektrické přístroje v místech s nebezpečím výbuchu. Pokud nemáte možnost přečíst si tento návod, můžete si u nás objednat návod přeložený do svého jazyka.

#### EU prohlášení o shodě

Společnost TrueDyne prohlašuje prostřednictvím tohoto prohlášení a použitím značky CE, že tento výrobek vyhovuje příslušným evropským směrnici. Zmíněné směrnice, normy a dokumenty jsou uvedeny v Prohlášení o shodě.

DA - Sikkerhedsforskrifter for elektriske apparater certificeret til brug i eksplosionsfarlige områder. Hvis du ikke forstår denne manual, kan en oversat kopi af den på dit eget sprog bestilles fra os.

#### EU-overensstemmelseserklæring

Med denne overensstemmelseserklæring og tilføjelsen af CE-mærket sikrer producenten TrueDyne, at produktet er i overensstemmelse med relevante europæiske direktiver. Dokumentation for overensstemmelsen gives i de anførte direktiver, standarder og dokumenter.

EL - Οδηγίες ασφαλείας ηλεκτρικών συσκευών για επικίνδυνες για έκρηξη περιοχές. Σε περίπτωση που δεν

μπορείτε να διαβάσετε αυτές τις οδηγίες, τότε μπορείτε να παραγγείλετε ένα αντίτυπο μεταφρασμένο στη γλώσσα σας.

#### Δήλωση συμμόρφωσης ΕΕ

Με αυτή τη δήλωση πιστότητας και την τοποθέτηση του σήματος CE ο κατασκευαστής TrueDyne δηλώνει, ότι αυτό το προϊόν συμμορφώνεται με τις ευρω αϊκές οδηγίες ου ρέπει να εφαρμοστούν. Οι οδηγίες, τα ρότυ α και τα έγγραφα ου εφαρμόστηκαν αναφέρονται στη δήλωση ιστότητας.

ES - Instrucciones de seguridad de aparatos eléctricos homologados para su utilización en áreas expuestas a riesgos de deflagración. Si no entiende este manual, puede pedir un ejemplar en su idioma.

#### Declaración UE de conformidad

Por la presente declaración y la inclusión de la marca CE, el fabricante TrueDyne, declara que el producto cumple con las directivas europeas pertinentes. Las directivas, normas y documentos de aplicación se indican en la declaración de conformidad.

ET - Ohutusjuhised plahvatusohtlikus keskkonnas kasutatavate elektriseadmete kohta. Kui Te ei saa käesolevast juhendist aru, võite meilt tellida Teie riigikeelde tõlgitud juhendi.

#### EL i vastavusdeklaratsioon

Tootja TrueDyne kinnitab juurdelisatud vastavusdeklaratsiooni esitamisega ja CE-märgise kandmisega tootele, et käesolev toode vastab kohaldatavate Euroopa Liidu direktiivide nõuetele. Kohaldatavad direktiivid, standardid ja dokumendid on ära toodud vastavusdeklaratsioonis.

FI - Turvallisuusohjeita sähkölaitteille, jotka on vahvistettu käytettäväksi räjähdysvaarallisilla alueilla. Jos et ymmärrä tätä käsikirjaa, voit tilata meiltä käännettyä omalla kansallisella kielelläsi.

#### EU-vaatimustenmukaisuusvakuutus

Valmistaja TrueDyne vakuuttaa tällä vaatimustenmukaisuustodistuksella ja CE-merkin kiinnittämisellä, että tämä tuote täyttää sovellettavien EU-direktiivien määräykset. Sovellettavat direktiivit, normit ja dokumentit on merkitty vaatimustenmukaisuustodistukseen.

FR - Consignes de sécurité pour les équipements électriques certifiés destinés à être utilisés dans des zones à risque d'explosion. Si ce manuel n'est pas compréhensible, vous pouvez nous commander une copie traduite dans votre langue.

#### Déclaration de conformité UE

Avec cette déclaration et avec l'application de la marque CE, le fabricant TrueDyne s'assure que le produit est conforme aux directives européennes en vigueur. La preuve de la conformité est apportée par le respect des directives, normes et documents énumérés.

HR - Sigurnosni naputci za elektromaterijal u sredini u kojoj prijete opasnost od eksplozije. Ako Vam nije moguće čitati ovaj naputak, onda imate mogućnost da kod nas naručite naputak sastavljen na Vašem materinskom jeziku.

#### EU izjava o sukladnosti

Dobavljač TrueDyne jamči ovom izjavom i stavljanjem oznake CE da ovaj proizvod udovoljava zahtjevima europskih direktiva koje su na snazi. U izjavi o usuglašenosti se navode direktive, norme i dokumenti koji su na snazi.

HU - Biztonsági információk robbanásveszélyes területre való elektromos eszközökhöz. Amennyiben nem tudja elolvasni ezt az útmutatót, akkor megrendelheti az Ön anyanyelvére lefordítva is.

#### EU-megfelelőségi nyilatkozat

Az TrueDyne mint gyártó jelen megfelelőségi nyilatkozattal és a CE-jelzés felhelyezésével kijelenti, hogy ez a termék megfelel az alkalmazandó európai



irányelveknek. Az alkalmazzott irányelvek, szabványok és dokumentumok a megfelelőségi nyilatkozatban fel vannak tüntetve.

IT - Istruzioni di sicurezza per apparecchiature elettriche certificate per l'utilizzo in aree con pericolo di esplosione. Se il presente manuale non risulta comprensibile potete ordinarvene una copia tradotta nella vostra lingua.

**Dichiarazione di conformità UE**

Con questa dichiarazione e con l'applicazione del marchio CE, il costruttore TrueDyne, assicura che il prodotto è conforme alle direttive europee vigenti. Prova della conformità è fornita dall'osservanza delle direttive, delle norme e dei documenti elencati.

LT - Elektros įrenginio saugumo nurodymai, susiję su sprogimo zonomis. Jeigu negalite perskaityti šios instrukcijos, kreipkitės į mus, kad užsisakytumėte į jūsų gimtąją kalbą išverstą instrukciją.

**ES atitikties deklaracija**

Gamintojas TrueDyne šia atitikties deklaracija ir CE ženkliniu patvirtina, kad gaminys atitinka taikytinas ES direktyvas. Taikomos direktyvos, normos ir dokumentai yra pateikiami atitikties deklaracijoje.

LV - Drošības norādījumi elektrisko darba instrumentu lietošanai apgabalos, kas pakļauti sprādzienbīstamībai. Ja Jums nav iespēju izlasīt šos norādījumus, Jūs varat pasūtīt pie mums tulkojumu Jūsu valsts valodā.

**ES atbilstības deklarācija**

Ražotājs TrueDyne ar šo atbilstības apliecinājumu un CE zīmola lietojumu apstiprina, ka produkts izgatavots saskaņā ar atbilstošajām Eiropas vadlīnijām. Piemērotās vadlīnijas, normas un dokumenti atrunāti atbilstības apliecinājumā.

NL - Veiligheidsinstructies voor elektrisch materieel in explosiegevaarlijke omgeving. Wanneer u deze

handleiding niet kunt lezen, kunt u een in uw landstaal vertaalde handleiding bij ons bestellen.

**EU-conformiteitsverklaring**

De leverancier TrueDyne waarborgt met deze verklaring en het aanbrengen van het CE-teken, dat dit product overeenstemt met de geldende Europese richtlijnen. De geldende richtlijnen, normen en documenten zijn aangegeven in de conformiteitsverklaring.

PL - Wskazówki dot. bezpieczeństwa dla urządzeń elektrycznych stosowanych w obszarze zagrożonym wybuchem. Jeśli niniejsza instrukcja napisana jest w języku, którym się nie posługujesz, możesz zamówić u nas przetłumaczony dokument.

**Deklaracja zgodności UE**

Producent TrueDyne w niniejszej deklaracji zgodności wraz z nadaniem znaku CE oświadcza, że produkt ten jest zgodny z obowiązującą Europejską Dyrektywą. Zastosowane wytyczne, normy oraz dokumenty podane są w deklaracji zgodności.

PT - Instruções de segurança para dispositivos eléctricos certificados para utilização em áreas de risco de incêndio. Se não compreender este manual, pode encomendar-nos directamente uma cópia na sua língua.

**Declaração UE de conformidade**

Com esta declaração de conformidade e a aplicação da marca CE, o fabricante TrueDyne, garante que o produto obedece às directivas europeias a aplicar. As directivas, normas e documentos são apresentadas na declaração de conformidade.

RO - Indicații de siguranță pentru mijloacele de producție electrice pentru zonele periclitare de explozie. Dacă nu puteți citi aceste instrucțiuni, atunci puteți comanda la noi instrucțiunile traduse în limba țării dumneavoastră.

**Declarația UE de conformitate**

Producătorul TrueDyne declară prin declarația de

conformitate alăturată și prin aplicarea semnului CE că acest produs corespunde directivelor europene aplicabile. Directivele, normele aplicate și documentele sunt menționate în declarația de conformitate.

SK - Bezpečnostné pokyny pre elektrické zariadenie prevádzkované v priestoroch s nebezpečenstvom výbuchu. Ak nemáte možnosť prečítať si tento návod, môžete si u nás objednať návod preložený do svojho jazyka.

**EÚ vyhlásenie o zhode**

Spoločnosť TrueDyne vyhlasuje prostredníctvom tohto vyhlásenia o konformite a použitím značky CE, že tento výrobok vyhovuje príslušným európskym smerniciam. Zmieňované smernice, normy a dokumenty sú uvedené vo Vyhlásení o konformite.

SL - Varnostni napotki glede električne opreme, namenjene za uporabo v eksplozivnih območjih. Če teh navodil ne morete razumeti, lahko pri nas naročite prevod v vaš jezik.

**Izjava EU o skladnosti**

Proizvajalec TrueDyne s to izjavo o skladnosti in navedbo oznake CE izjavlja, da je ta izdelek skladen s predpisanimi evropskimi smernicami. Upoštewane smernice, standardi in dokumenti so navedeni v izjavi o skladnosti.

SV - Säkerhetsföreskrifter för elektrisk utrustning certifierad för användning i explosionsfarliga områden. Om du inte förstår denna manual, kan en översatt kopia på ditt eget språk beställas från oss.

**EU-försäkran om överensstämmelse**

TrueDyne försäkrar med vidstående försäkran om överensstämmelse och med CE-märkningen att denna produkt överensstämmer med de tillämpbara europeiska riktlinjerna. De tillämpade riktlinjerna, normerna och dokumenten anges i försäkran om överensstämmelse.



## Notes about the document

### Use and safekeeping

- This document is an integral component of the density and viscosity sensor.
- Keep the document in the immediate vicinity of the place of use.
- In case of transfer to third parties, pass on document or relevant content to them.
- Read the document carefully.
- We reserve the right to make changes.

### Function

The document provides information for safe use and installation of the density and viscosity sensor in the following hazardous areas:

- ATEX: II1G
- IECEx: Zone 0

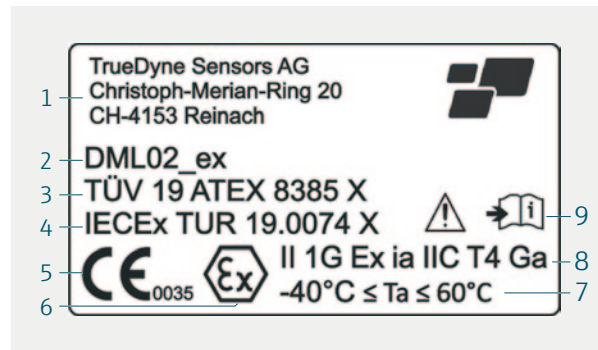
### Associated documentation

This document is an integral component of the data sheet DB-KU-100112-\*. The asterisk (\*) stands for the version.

## Product marking

### Type plate

The type plate contains the product, Ex and CE mark.



Type plate DML02\_ex

- 1 Manufacturer address
- 2 Type designation
- 3 EU Type Examination Certificate No.
- 4 IEC certificate number
- 5 CE marking
- 6 ATEX logo
- 7 Permitted temperature range
- 8 Ex marking
- 9 Observe device documentation

Attaching the certificate number certifies conformity with the standards at [www.IECEx.com](http://www.IECEx.com):

- EN IEC 60079-0: 2019
- EN 60079-11: 2012

## Safety notes

### General

- For this product, the special requirements of EN/IEC 60079-14 must be observed.
- For power supply and communication, use devices without galvanic isolation and include the devices in the local potential equalization.
- Include metal housing in the local potential equalization.
- Use the density and viscosity sensor only for liquids to which the materials in contact with the process are sufficiently resistant.
- Once installation is complete, ensure mechanical protection of the density and viscosity sensor, e.g. with a housing, so that the sensor meets a minimum protection rating of IP20.

### Permitted ambient and medium temperatures

- Ambient: -40 °C to +60 °C
- Medium: -40 °C to +60 °C

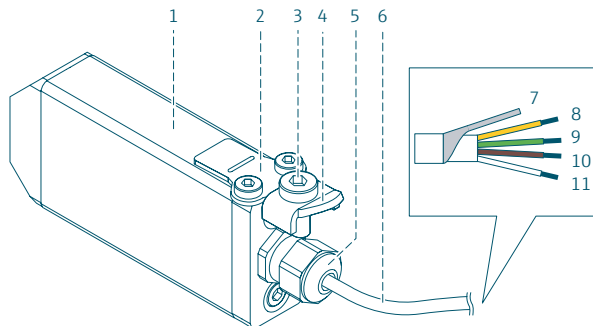
Do not exceed the permitted ambient and medium temperatures.

Use only permitted media. For more information, refer to the current data sheet for the sensor.



### Intrinsically safe installation (Ex ia)

- Observe rules for the interconnection of intrinsically safe circuits (e.g. IEC/EN 60079-14, proof of intrinsic safety).
- Install the device only with zener barriers that are applicable for circuits in zone 0 / ex ia. When used without a barrier, the device permanently loses the operational safety for explosion protection.
- All intrinsically safe circuits can be installed in areas with explosion hazards requiring EPL Ga or category IIIG approved equipment.
- Connection of the power supply (+/-) and the communication interface (RS485) via zener barriers; (e.g. from Pepperl+Fuchs for voltage supply → Z715, for communication → Z961).
- When using several barriers, it is recommended to shield the barriers electromagnetically from each other to prevent mutual interference.
- Cable assignment and connection according to the following table and illustrations.

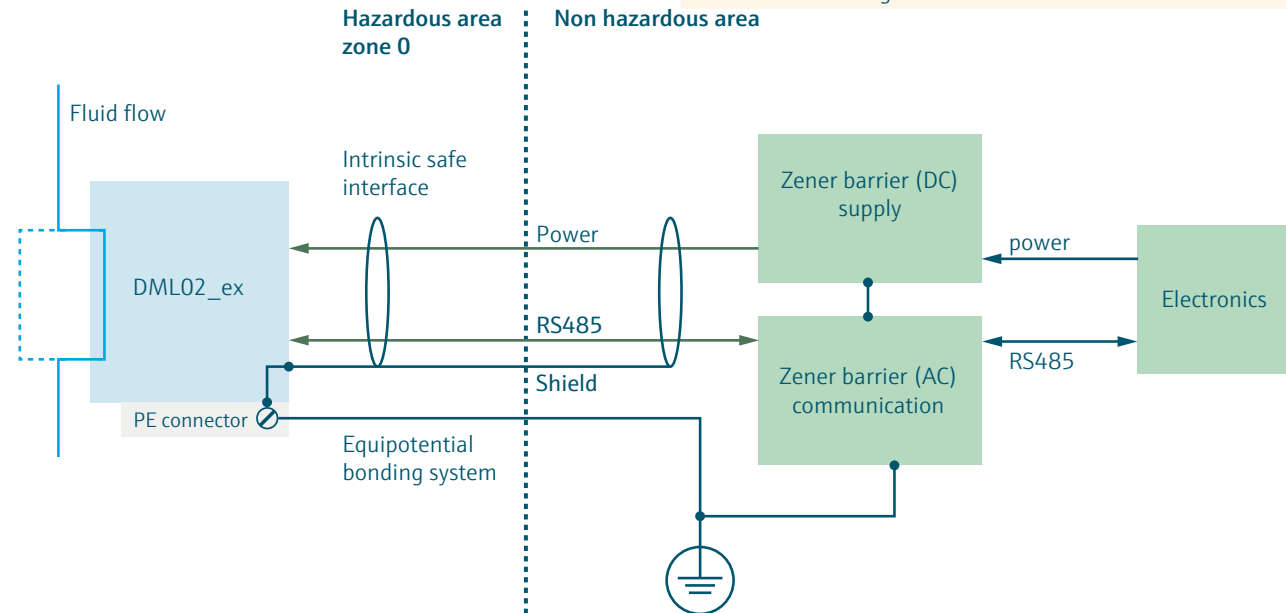


Product design and cable assignment DML02\_ex

- Density sensor DML02\_ex
- Grounding plate with screws M3×8 TORX
- Screw M4×10 TORX-S
- Clamp
- Cable gland
- Cable
- Shield (yellow cable shield, non-insulated)
- RS485 B-D1 (yellow cable core)
- RS485 A-D0 (green cable core)
- Supply voltage GND (signal ground, common) (brown cable core)
- Supply voltage VDD (white cable core)

Cable assignment and intrinsically safe connection values

Cable color	Cable function	Intrinsically safe connection values
white	Supply voltage VDD	<ul style="list-style-type: none"> <li>U<sub>i</sub> = 15.0 V</li> </ul>
brown	Supply voltage GND (signal ground, common)	<ul style="list-style-type: none"> <li>I<sub>i</sub> = 150 mA</li> <li>P<sub>i</sub> = 550 mW</li> <li>C<sub>i</sub> = &lt;10 nF</li> <li>L<sub>i</sub> = &lt;40 μH</li> </ul>
green	RS485 A-D0	<ul style="list-style-type: none"> <li>U<sub>i</sub> = 15.0 V</li> <li>I<sub>i</sub> = 100 mA</li> <li>P<sub>i</sub> = 190 mW</li> <li>C<sub>i</sub> = &lt;75 nF</li> <li>L<sub>i</sub> = &lt;40 μH</li> </ul>
yellow	RS485 B-D1	<ul style="list-style-type: none"> <li>U<sub>i</sub> = 15.0 V</li> <li>I<sub>i</sub> = 100 mA</li> <li>P<sub>i</sub> = 190 mW</li> <li>C<sub>i</sub> = &lt;75 nF</li> <li>L<sub>i</sub> = &lt;40 μH</li> </ul>
blank	Shielding	



Example of intrinsically safe installation DML02\_ex



## Download area

On our website [www.truedyne.com](http://www.truedyne.com) you will find this document and other useful documents in our download area.

### Documents and files

#### Product information

- Data sheet
- Safety notes
- Data sheet
- STEP file
- Calibration certificate (optional)

#### Declarations of conformity

- CE marking EU declaration of conformity
- RoHS III EU declaration of conformity

#### Training courses

- Basics of density measurement training



[www.truedyne.com/dlo-m2\\_ex\\_download\\_de](http://www.truedyne.com/dlo-m2_ex_download_de)



[www.truedyne.com/vlo-m2\\_ex\\_download\\_de](http://www.truedyne.com/vlo-m2_ex_download_de)



## Website

Are you looking for more innovative sensors for density and viscosity? Visit our website [www.truedyne.com](http://www.truedyne.com) and learn more about our current product portfolio

### Product portfolio

#### Sensors for measuring fluids

For example:

- DLO-M1 density sensor
- VLO-M1 viscosity and density sensor

#### Sensors for measuring gases

- DGF-I1 density sensor
- Nanomass density sensor



[www.truedyne.com](http://www.truedyne.com)

